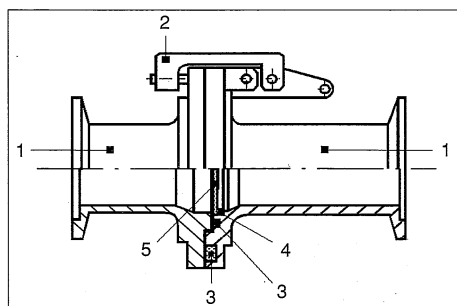


# Systeme de porte-filtre

## Porte filtre

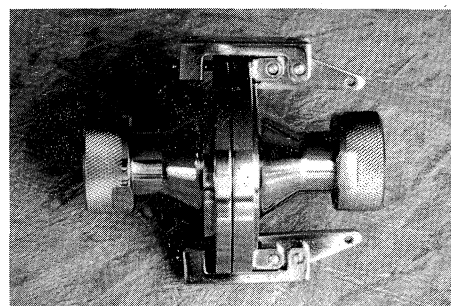
### Avec embouts Pneurop 40



1. Embout DN40
2. Fixation rapide
3. Joint d'étanchéité
4. Grille
5. Filtre Ø47

	Réf.	Code
Pour filtre Ø47	PFEP47	200 310
Pour filtre Ø130	PFEP130	200 315

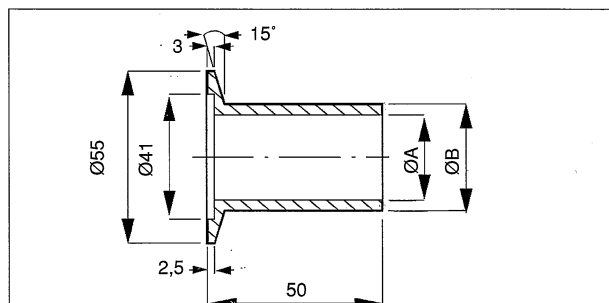
### Avec embouts lisses



	Réf.	Code
Pour filtre Ø47	PFEL47	200 320
Pour filtre Ø130	PFEL130	200 325

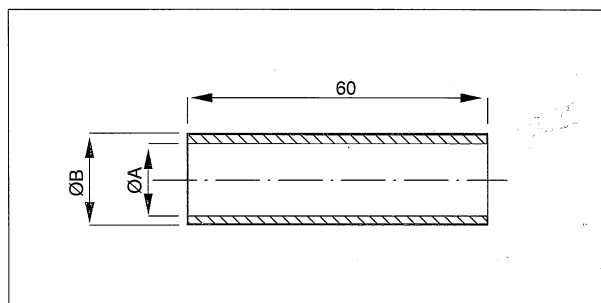
## Accessoires pour porte filtre à embouts lisses

### Raccord lisse pour porte-filtre



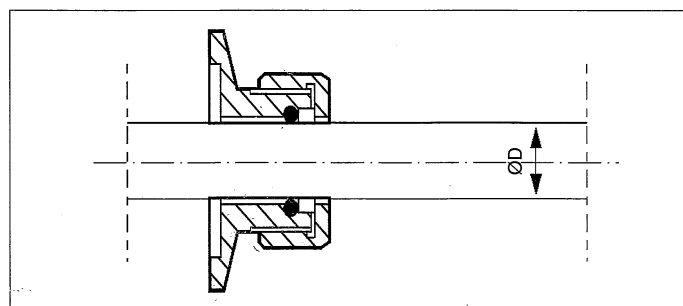
	Réf.	ØA	ØB	Code
Pour porte filtre Ø47	RLP47	15	17	200 351
Pour porte filtre Ø130	RLP130	30	36	200 355

### Raccord droit pour porte filtre



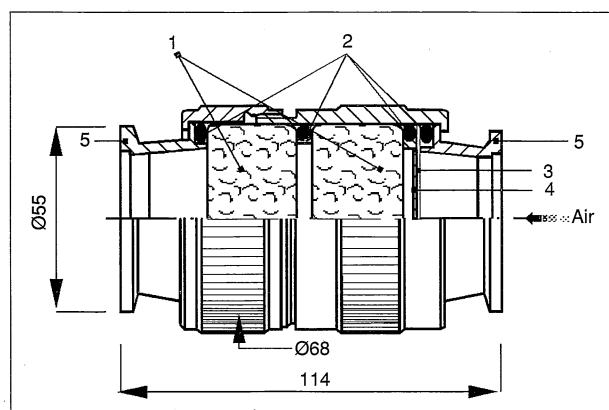
	Réf.	ØA	ØB	Code
Pour porte filtre Ø47	RDP47	15	17	200 361
Pour porte filtre Ø130	RDP130	30	36	200 365

### Raccord presse étoupe



	Réf.	ØD	Code
Pour porte filtre Ø47	RPE47	17	200 371
Pour porte filtre Ø130	RPE130	36	200 375

## Porte filtre avec piège à iode



1. Cartouches à charbon actif (non fournies)
2. Joints toriques
3. Filtre papier (non fourni)
4. Grille support filtre papier
5. Pneurop DN40

Réf.	Code
PFPI40	200 330