

Usinage et Intégration Mécanique

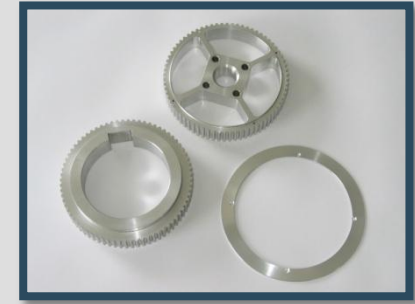
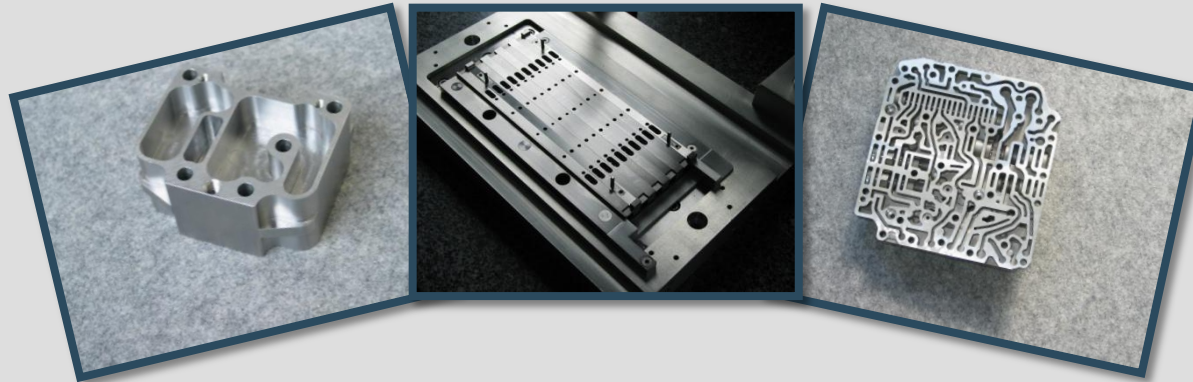
➤ Historique :

- Septembre 1992 : création de l'entreprise Tech Systèmes atelier de montage, usinage et intégration
- Mai 1996 : développement de la société en associant à l'atelier un bureau d'étude
- Effectif de la société : 8 personnes dont quatre travaillent à l'atelier
- Situation géographique : Essonne (Ris-Orangis)

➤ Métiers de l'entreprise :

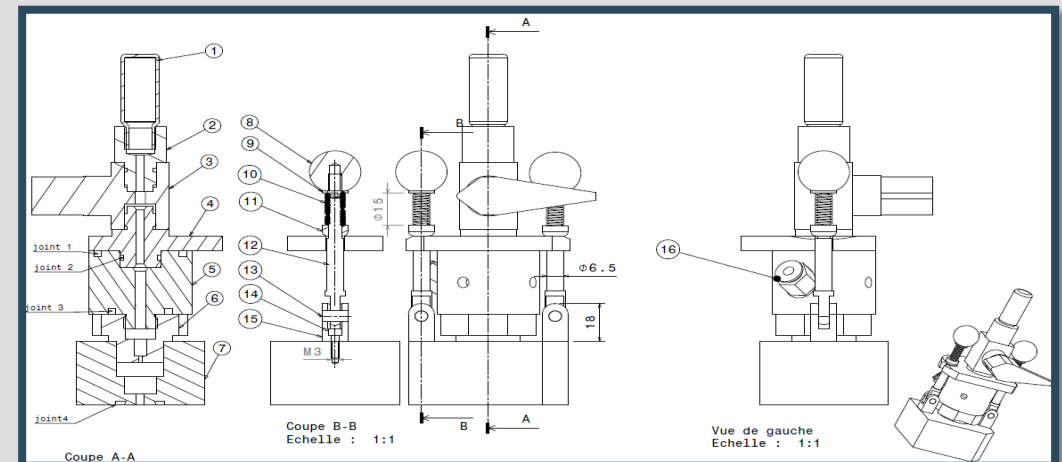
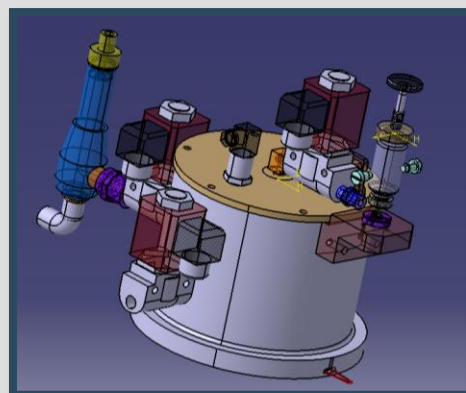
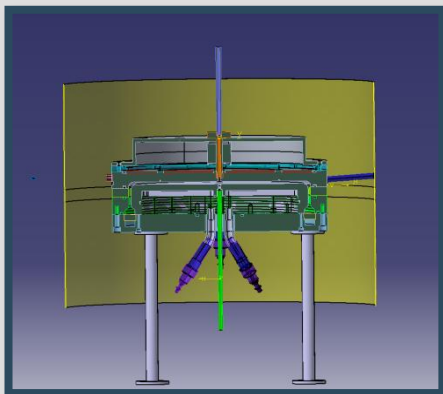
A l'atelier

- ✓ Usinage toutes matières
- ✓ Mécano-soudure
- ✓ Electricité
- ✓ Intégration
- ✓ Montage
- ✓ Peinture



Au bureau d'étude

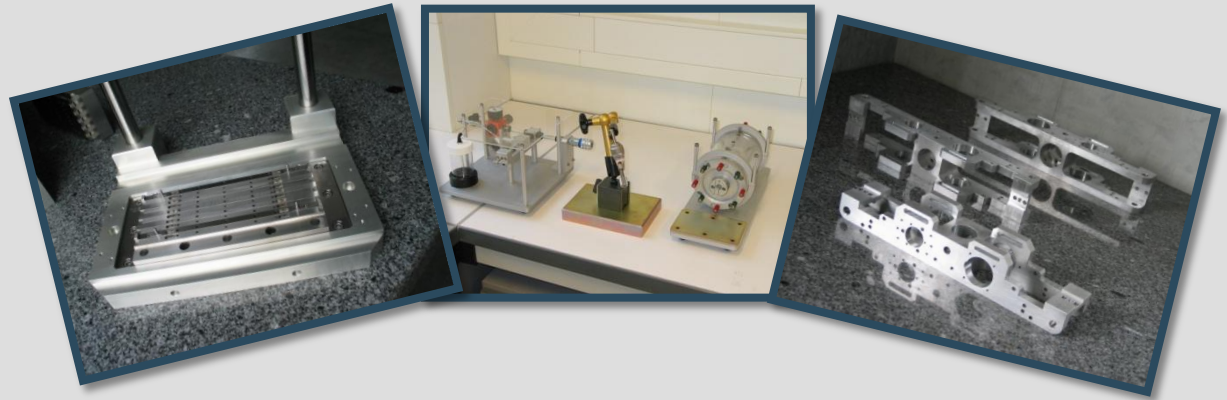
- ✓ Etude et recherche de solutions pour les projets sur mesure
- ✓ Réalisation des plans CAO et utilisation de logiciel 3D



Usinage et Intégration Mécanique

➤ Le parc machine de l'atelier :

- Tour conventionnel et numérique 2 axes
- Fraiseuse conventionnelle et numérique (3 axes)
- Machine à rectifier plane
- Poste à souder TIG et baguette
- Soudure plastique
- Sableuse
- Atelier de montage et d'intégration



➤ Votre contact chez Tech Systèmes :

George LEROUX, Chargé d'affaire concepteur

Tel : 01.69.43.24.99

Port : 06.28.04.23.77-06.25.85.94.64

Email : g.leroux@techsystemes.fr

