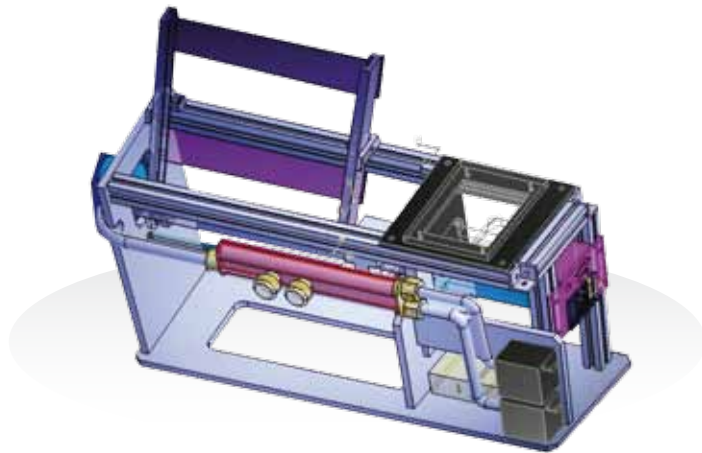


Conçu initialement pour le contrôle des filtres THE, pour des conditions de températures élevées (banc de test Starmania), notre générateur produit un aérosol à granulométrie réglable.

Il peut également s'intégrer dans des bancs de tests pour la recherche sur les nanoparticules.



Caractéristiques techniques clés

Plusieurs critères techniques font la force de notre équipement :

- Granulométrie et concentration réglables,
- Gamme granulométrique : entre 70 et 100 nanos,
- T° d'utilisation jusqu'à 600 °C,
- Faible dispersion de la granulométrie : $\sigma = 1.2$,
- Masse générée importante : 40 mg/h,
- Utilisation stable pendant plusieurs heures.

Moyens mis en oeuvre

La conception de ce générateur est issue d'une collaboration avec les équipes de l'IRSN (SERAC, Saclay).

- Intégration complète en interne de la conception jusqu'à la réalisation,
- Montage par un technicien expert,
- Tests internes de qualification,
- Industrialisation et validation avec l'IRSN.

Autres savoir-faire de Tech Systèmes

Tech Systèmes propose une gamme de produits couramment utilisés dans le secteur nucléaire pour le contrôle des filtres THE (Pneurop, cannes de prélèvement, générateurs d'aérosols, préleveurs, portes échantillons ...).

Pour votre « sur mesure », notre bureau d'études et nos ateliers de fabrication travaillent en synergie sur vos projets :

- Préleveurs pneumatiques ou électriques,
- Bancs de test et équipements de contrôle,
- Souffleries,
- Enceintes de confinement.

Autres générateurs développés

En collaboration avec ses clients, Tech Systèmes a développé d'autres types de générateurs :

- Uranine, générateur conforme à la norme NFX 44-011, CEA, EDF, IRSN, ONECTRA, CERAP, MSIS,
- Cyclohexane, générateur utilisé pour le contrôle des filtres à charbon actif, MSIS,
- ICH3, générateur utilisé pour répondre à la norme NFM62-206, MSIS.

