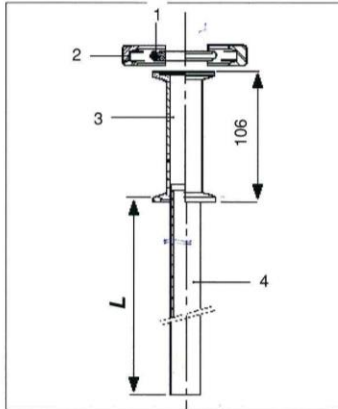


Sonde d'injection et de prélèvement Pneurop

Sonde SC

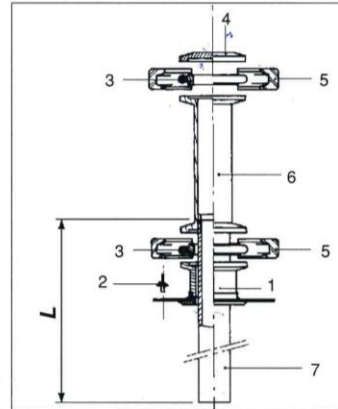


1. Anneau d'étanchéité
2. Collier
3. Raccord droit
4. Tube sonde

Constituée d'un raccord droit, d'un tube sonde en inox assemblé par filetage, d'un anneau d'étanchéité et d'un collier de serrage.

Réf. SC 200 510

Sonde SCEB

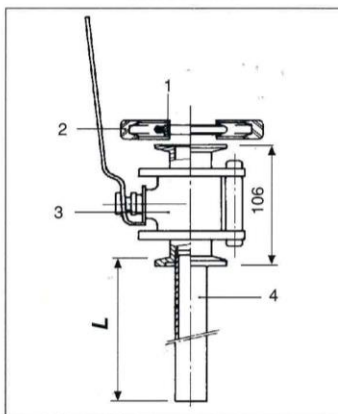


1. Embase
2. Rivet "Pop" 4x10 CD 56
3. Anneau d'étanchéité
4. Tappe (ou bouchon)
5. Collier
6. Raccord droit
7. Tube sonde

Constituée d'un raccord droit, d'un tube sonde en inox assemblé par filetage et d'une embase type EBC

Réf. SCEB 200 520

Sonde SVC

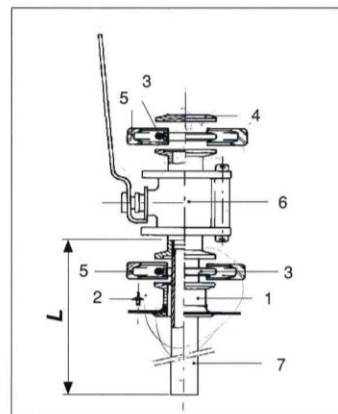


1. Anneau d'étanchéité
2. Collier
3. Vanne montée
4. Tube sonde

L'ensemble est livré avec un collier de serrage et un anneau d'étanchéité.

Réf. SVC 200 530

Sonde SVEB



1. Embase pour gaine
2. Rivet "Pop" 4x10 CD 56
3. Anneau d'étanchéité
4. Tappe ou bouchon
5. Collier
6. Vanne montée
7. Tube sonde

L'ensemble est livré avec une embase type EBC, un anneau d'étanchéité et un collier de serrage.

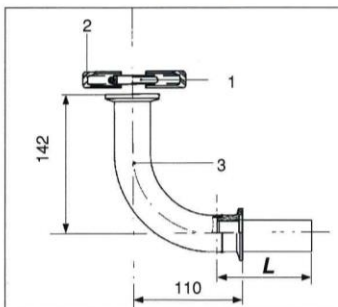
Réf. SVEB 200 540

Ces ensembles (SVC et SVEB) sont constitués d'une vanne en inox Z2 CNE 17/13 à boisseau sphérique :

- Corps réalisé à partir de rond étiré ou d'ébauche creuse
- Boîtier de garniture soudé sur le corps sous atmosphère d'argon
- Tige de manœuvre montée par l'intérieur, donc non éjectable
- Boisseau sphérique non décolleté, rectifié et poli
- Fouloir de presse étoupe vissé
- Rondelle de friction sur tige de manœuvre (PTFE)
- Sièges monoblocs avec joints de corps (PTFE)

La rotation du corps peut être de 360° et ne présente donc aucune position préférentielle. Un tube sonde est raccordé par filetage.

Sonde SCBL1

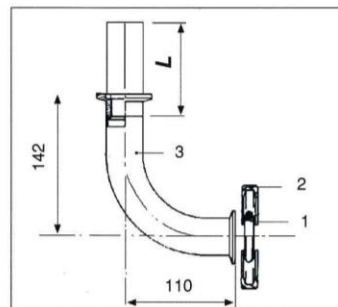


1. Anneau d'étanchéité
2. Collier
3. Courbe L₁

Constituée d'une courbe à 90°, d'un tube sonde en inox assemblé par filetage, d'un anneau d'étanchéité et d'un collier de serrage.

Réf. SCBL1 200 550

Sonde SCBL2

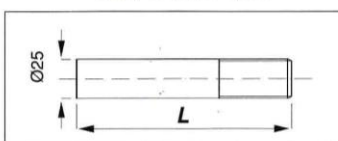


1. Anneau d'étanchéité
2. Collier
3. Courbe L₂

Constituée d'une courbe à 90°, d'un tube sonde en inox assemblé par filetage, d'un anneau d'étanchéité et d'un collier de serrage.

Réf. SCBL2 200 560

Tube sonde seul



Réf. TSS 200 401

Lors de la commande, il est impératif de nous indiquer la longueur L du tube sonde.

$$L_{mm} = \frac{\text{Longueur } \varnothing \text{ de la gaine}}{2} + 45 \text{ mm}$$

Le tarif inclut un tube sonde n'excédant pas une longueur de 500 mm.

Pour des longueurs supérieures ou d'autres formes : nous consulter