

## Descriptif de la prestation

- Suivis de l'évolution des pertes de charge lors de la **modification d'un réseau**;
- Diagnostic des pertes de charge actuelles du réseau;
- Evaluation de la **courbe débit/PDC** d'un équipement;
- Préconisation sur le **dimensionnement des extracteurs** en accord avec la définition des points de fonctionnement du réseau;
- Vérification de l'adéquation des pertes de charge entre le **tubing et la balise**;
- Relevé de pression et vitesse sur site.

## Notre méthodologie

- Les pertes de charges singulières et régulières sont évaluées lors **d'une pré-étude bibliographique**;
- Une consolidation de la pré-étude peut être réalisé avec **une simulation numérique** sur des logiciels tels que ANSYS Fluent;
- Un accompagnement dans la **consultation des fournisseurs de ventilation**;
- Un relevé sur site des vitesses et des pressions peut être envisagé en cas d'incertitude sur un équipement;
- **La rédaction d'une note d'étude détaillée** avec les éventuelles préconisations

## Avantages

- Fiabiliser la définition du **point de fonctionnement** de votre réseau et notamment les débits d'extraction;
- Optimiser la géométrie de votre réseau en réduisant les pertes énergétiques;
- Garantir le fonctionnement de vos balises. et autres dispositifs de mesure.

## Nos Expériences

- Nous avons accompagné de nombreux projets dans l'évaluation des pertes de charge, par calcul ou in situ;

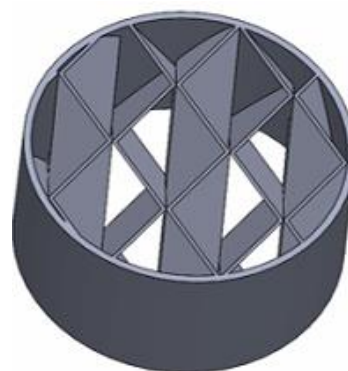


Figure 1 : Mélangeur statique alvéolé

- Sur la base des données de la simulation aéraulique nous repérons les pressions à différents points du réseau pour identifier les pertes de charge (figure.2) et proposer des aménagements diminuant les PDC.

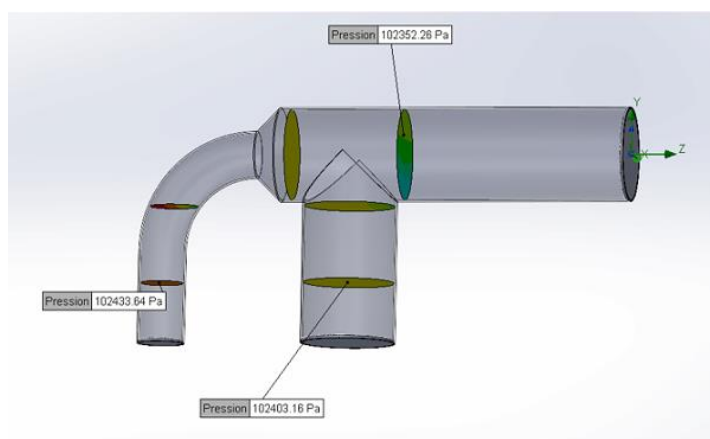


Figure 2 : Simulation des PDC de deux arrivées