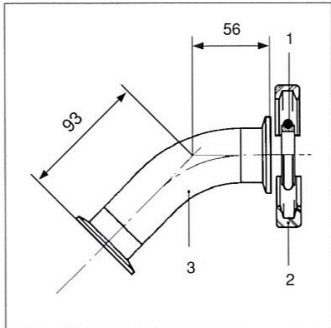


## Accessoires de prolongement permettant de contourner les obstacles

Ces éléments sont assemblés par Brides Pneurop 40

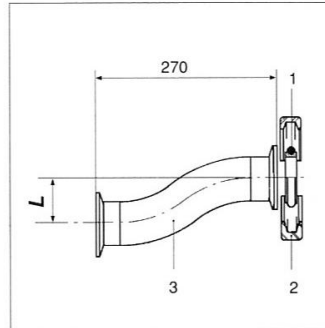
**Courbe CBL45**



1. Anneau d'étanchéité
2. Collier
3. Courbe 45

Réf. CBL45 200 610

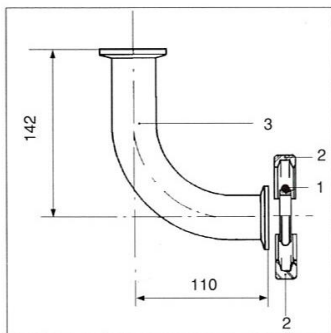
**Courbe CBZ**



1. Anneau d'étanchéité
2. Collier
3. Courbe Z

Réf. CBZ 200 620

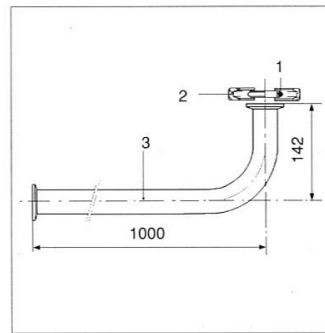
**Courbe CBL90**



1. Anneau d'étanchéité
2. Collier
3. Courbe 90°

Réf. CBL90 200 630

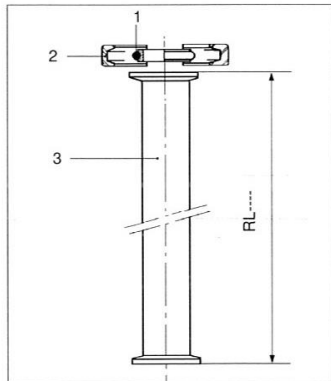
**Courbe CBL90**



1. Anneau d'étanchéité
2. Collier
3. Courbe longue

Réf. CBL90 200 640

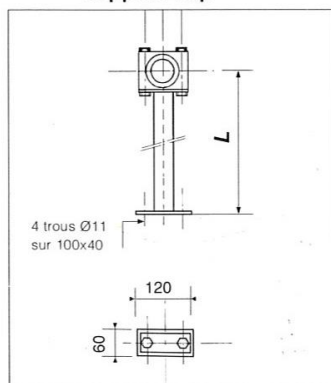
**Raccord RL**



1. Anneau d'étanchéité
2. Collier
3. Tube droit long

Réf.	RL0100	200 651
Réf.	RL0250	200 652
Réf.	RL0350	200 653
Réf.	RL0500	200 654
Réf.	RL1000	200 655
Réf.	RL2000	200 656

**Support Sup**



Réf.	L	Code
SU	280	200 661
SU	120	200 665

**Exemple de montage**

